

ГОСУДАРСТВЕННЫЙ СТАНДАРТ СОЮЗА ССР

ШАЙБЫ ДЛЯ ФЛАНЦЕВЫХ СОЕДИНЕНИЙ С ТЕМПЕРАТУРОЙ СРЕДЫ ОТ 0 ДО 650 °С

Типы и основные размеры

Washers for flanged connections with medium temperature from
0 to 650 °C. Types and main dimensions

Дата введения 1976-01-01

УТВЕРЖДЕН И ВВЕДЕН В ДЕЙСТВИЕ постановлением Государственного комитета стандартов Совета Министров СССР от 28 марта 1975 г. N 794

ПРОВЕРЕН в 1985 г.

Постановлением Госстандарта от 27.12.85 N 4667 срок действия продлен до 01.01.96*

* Ограничение срока действия снято по протоколу N 5-94 Межгосударственного Совета по стандартизации, метрологии и сертификации. (ИУС N 11-12 1994 г.). - Примечание "КОДЕКС".

ВЗАМЕН ГОСТ 9065-69

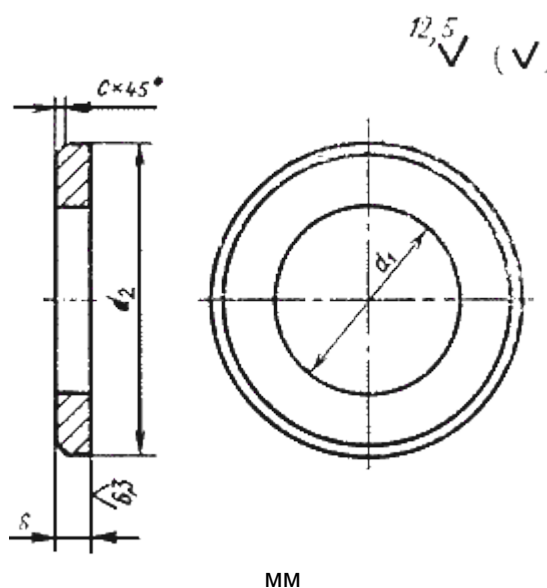
ПЕРЕИЗДАНИЕ (сентябрь 1986 г.) с Изменениями N 1, 2, утвержденными в июне 1980 г., декабре 1985 г. (ИУС N 9-80, 4-86).

1. Настоящий стандарт распространяется на шайбы подкладные для фланцевых соединений паровых и газовых турбин, паровых котлов, трубопроводов и соединительных частей, арматуры, приборов, аппаратов и резервуаров с температурой среды от 0 до 650 °С.

Стандарт не распространяется на фланцевые соединения объектов, подведомственных Госгортехнадзору СССР, с условным давлением P_y менее 4 МПа (40 кгс/см²).

(Измененная редакция, Изм. N 1).

2. Размеры шайб должны соответствовать указанным на чертеже и в таблице.



Номинальный диаметр резьбы шпильки d	10	12	16	20	(22)	24	(27)	30	36	42	48
Внутренний диаметр d_1 (пред. откл. по H 12)	11	13	17	21	23	25	28	31	37	43	50
Наружный диаметр d_2 (пред. откл. по h 14)	18	24	30	37	39	44	50	56	66	78	90
Толщина шайбы s (пред. откл. по h 14)	2,5		4		5		6		10		
Фаска c	0,5		1,0		1,6		2,0				
Допускаемое смещение оси отверстия	0,5	0,6		0,7							

Продолжение

мм

Номинальный диаметр резьбы шпильки d	(52)	56	(60)	64	(68)	72	(76)	80	90	100	110	(120)	125	140	160
Внутренний диаметр d_1 (пред. откл. по Н12)	54	58	62	66	70	74	78	82	92	102	112	122	127	142	162
Наружный диаметр d_2 (пред. откл. по h 14)	95	100	110	115	120	126	132	138	155	174	190	208	215	242	276
Толщина шайбы s (пред. откл. по h 14)	10			12			14			16					
Фаска c	2,0			3,0			4,0								
Допускаемое смещение оси отверстия	0,8			0,9			1,0		1,2						

Примечания:

1. Шайбы с размерами, заключенными в скобки, по возможности не применять.
2. При изготовлении шайб методом штамповки предельные отклонения по внутреннему диаметру - по Н14, по наружному диаметру - по h 14, толщине шайб - по стандартам на исходный материал.
3. Шайбы допускается изготавливать без фаски или со скруглением кромок радиусом, равным размеру c .

Пример условного обозначения шайбы для шпильки с диаметром резьбы М48 из стали марки 20, категории III, группы качества 4, с покрытием 0,2, толщиной 9 мкм:

Шайба 48.20.III.4.029 ГОСТ 9065-75

(Измененная редакция, Изм. N 1, 2).

3. Масса шайб приведена в справочном приложении 1.
4. Технические требования - по ГОСТ 20700-75.
5. (Исключен, Изм. N 2).

ПРИЛОЖЕНИЕ 1

Справочное

Номинальный диаметр резьбы шпильки, мм	Теоретическая масса 1000 шт. шайб, ≈ кг	Номинальный диаметр (размер резьбы шпильки), мм	Теоретическая масса 1000 шт. шайб, ≈ кг
10	4,20	60	508,57
12	6,27	64	546,35
16	9,41	68	585,20
20	22,87	72	640,64
22	24,44	76	838,25
24	32,30	80	910,69
27	52,85	90	1177,18
30	66,99	100	1713,76
36	110,40	110	2031,47
42	156,52	120	2447,49
48	344,96	125	2595,48
52	376,31	140	3784,70
56	408,79	160	4921,30

(Измененная редакция, Изм. N 2).

Приложение 2 справочное. (Исключено, Изм. N 2).