

МЕЖГОСУДАРСТВЕННЫЙ СТАНДАРТ**Система стандартов безопасности труда****УСТАНОВКИ АЦЕТИЛЕНОВЫЕ****Требования безопасности****Occupational safety standards system. Acetylene installations.
Safety requirements**

ОКП 36 4561

Дата введения 1981-07-01

ВВЕДЕН В ДЕЙСТВИЕ постановлением Государственного комитета СССР по стандартам от 19 мая 1981 г. N 2456

Ограничение срока действия снято Постановлением Госстандарта от 29.11.89 N 3513

ИЗДАНИЕ (октябрь 2001 г.) с Изменениями N 1, 2, утвержденными в декабре 1982 г., ноябре 1989 г. (ИУС 3-83, 2-90)

Настоящий стандарт распространяется на ацетиленовые установки, включающие стационарное оборудование для получения ацетилена при взаимодействии карбида кальция (далее - карбид) и воды, для хранения, очистки, сжатия, охлаждения, осушки, наполнения баллонов, хранения карбида, а также батареи ацетиленовых баллонов, каплеотделители, предохранительные устройства и ацетиленопроводы, и устанавливает требования безопасности к конструкции, испытанию, маркировке и документации.

Стандарт не распространяется:

- на установки, производящие ацетилен не из карбида кальция;
- на установки химической переработки ацетилена;
- на оборудование для научных и исследовательских целей;
- на оборудование, служащее для освещения и отопления;
- на оборудование, используемое для переработки не более чем 0,5 кг карбида кальция и его газификации;
- на ацетиленовое оборудование, используемое на всех средствах пассажирского и грузового транспорта.

Классификация предохранительных пламегасящих устройств дана в приложении 1.

Пояснения к терминам, применяемым в стандарте, даны в приложении 2.

(Измененная редакция, Изм. N 1).

1. ОБЩИЕ ТРЕБОВАНИЯ

1.1. По рабочему давлению* установки подразделяются:

низкого давления	- при рабочем давлении	до 0,02 МПа (0,2 кгс/см ²) включ.;
среднего давления	- " " "	св. 0,02 (0,2) до 0,15 (1,5) МПа (кгс/см ²) включ.;
высокого давления	- " " "	св. 0,15 МПа (1,5 кгс/см ²).

* Здесь и далее имеется в виду избыточное давление.

1.2. По наполнению карбидом генераторы установок подразделяются на группы:

I - до 10 кг включ.;

II - св. 10 кг.

1.3. Конструкционные материалы для оборудования ацетиленовых установок и уплотнительные материалы разъемных соединений ацетиленопроводов следует выбирать с учетом механической и температурной нагрузок, а также возможной коррозии и опасных реакций с технологическими продуктами, которые применяются и получаются при производстве ацетилена.

Конструкционные материалы ацетиленопроводов высокого давления должны иметь относительное удлинение при разрыве не менее 24%.

(Измененная редакция, Изм. N 2).

1.4. Качество материалов, применяемых для изготовления оборудования, должно быть подтверждено сертификатами.

1.5. Для сварных конструкций ацетиленовых установок должны применяться стали с гарантированной свариваемостью.

1.6. Для изготовления элементов ацетиленовой установки, непосредственно соприкасающихся с ацетиленом, не допускается применять:

медь и ее сплавы с содержанием меди более 65%;

сплавы, содержащие медь, - для элементов с большой поверхностью (фильтры, сита);

алюминий, кроме литья, если он может соприкасаться с ацетиленом, содержащим примеси гидроокиси кальция или аммиака;

серый чугун с пределом временного сопротивления при растяжении 150 МПа (15 кг/мм²) и менее и ковкий чугун с пределом временного сопротивления разрыву 323 МПа (33 кгс/мм²) и менее - для установок среднего и высокого давлений;

материалы, нестойкие к действию применяемых растворителей ацетилена (ацетон, диметилформамид и т.д.), - в установках высокого давления;

серебро и его сплавы;

ртуть;

магний;

цинк (за исключением покрытий от коррозии);

стекло (за исключением защищенных от повреждения стекол для наблюдения на установках низкого и среднего давлений, стекол манометров с U-образной трубкой и других измерительных приборов).

Для пайки допускается применение сплава серебра с содержанием серебра не более 41% и меди не более 20% и при условии, что ширина паяного шва, где сплав может соприкаться с ацетиленом, не более 0,3 мм. Если ширина шва превышает 0,3 мм или шов расположен в месте, не доступном для контроля, содержание серебра в сплаве не должно превышать 25%.

1.7. Требования к ацетиленопроводам - по ГОСТ 12.2.060-81.

1.8. Расчет на прочность узлов и деталей ацетиленовых установок, работающих под избыточным давлением, следует проводить в соответствии с требованиями ГОСТ 14249-89 и ГОСТ 26202-84 при следующих условиях:

оборудование низкого давления (кроме центральных затворов) должно быть рассчитано на давление не менее 1,5-кратного наибольшего допустимого рабочего давления;

оборудование среднего давления (кроме постовых и центральных затворов) должно быть рассчитано на давление 0,23 МПа (2,3 кгс/см²);

оборудование, ацетиленопроводы, арматура установок высокого давления, а также осушители и компрессоры, кроме контрольно-измерительных приборов, должны рассчитываться на давление, равное 12-кратному рабочему давлению. Допускается ацетиленовое оборудование высокого давления, кроме оборудования сжатия, рассчитывать на давление, равное 2,4-кратному рабочему давлению, если оно снабжено разрушающимися элементами (мембранами) для ограничения давления;

центральные предохранительные затворы низкого давления должны быть рассчитаны на давление, равное 12-кратному рабочему давлению, но не менее 0,15 МПа (1,5 кгс/см²);

центральные предохранительные затворы среднего давления должны быть рассчитаны на давление 2,72 МПа (27,2 кгс/см²), если испытательное давление равно 1,1 расчетного, и 2,4 МПа (24 кгс/см²), если испытательное давление равно 1,25 расчетного;

постовые предохранительные затворы среднего давления должны быть рассчитаны на давление 5,45 МПа (54,5 кгс/см²), если испытательное давление равно 1,1 расчетного, и 4,8 МПа (48 кгс/см²), если испытательное давление равно 1,25 расчетного;

огнепреградители высокого давления должны быть рассчитаны на давление, равное 12-кратному рабочему давлению;

влагоприемник, входящий в конструкцию жидкостного затвора, установленный до обратного клапана по ходу газа, должен быть рассчитан на наибольшее рабочее давление для данного затвора;

оборудование ацетонирования, попадающее под давление газа, должно быть рассчитано на давление 0,6 МПа (6 кгс/см²)

1.5-1.8. (Измененная редакция, Изм. N 2).

1.9. При расчете на прочность должны быть учтены возможные дополнительные нагрузки, например, собственная масса, масса присоединяемых сосудов, платформ (площадок) для обслуживания, а также коррозия, возникающая как в процессе работы, так и в нерабочем состоянии.

1.10. Прочностную характеристику материалов, применяемых для стенок, соприкасающихся с нагретым веществом, следует выбирать по наибольшей температуре указанного вещества.

1.11. (Исключен, Изм. N 2).

1.12. Внутренний диаметр трубопроводов высокого давления не должен превышать 25 мм.

1.13. (Исключен, Изм. N 1).

1.14. (Исключен, Изм. N 2).

1.15. Электрооборудование, установленное во взрывоопасных зонах ацетиленовых установок, должно соответствовать требованиям раздела VII "Правил устройства электроустановок", 1980 г.

1.16. Конструкция оборудования должна обеспечивать:

- возможность продувки от воздуха и ацетилена;
- возможность внутреннего и внешнего осмотра, очистки и технического обслуживания;
- герметичность при наибольшем рабочем давлении;
- возможность заземления для отвода статических зарядов.

1.17. Конструкция оборудования, кроме предохранительных пламегасящих устройств, должна исключать возникновение в рабочих условиях давления и температуры, при которых возможна экзотермическая реакция, сопровождающаяся распадом или полимеризацией ацетилена.

1.18. Конструкция оборудования должна исключать искрообразование в результате трения или удара в процессе работы.

1.19. Трубопровод, предназначенный для выпуска продувочных газов, должен иметь запорное устройство для взятия пробы.

1.16-1.19. (Введены дополнительно, Изм. N 1).

2. ТРЕБОВАНИЯ К СТАЦИОНАРНЫМ ГЕНЕРАТОРАМ, ГАЗГОЛЬДЕРАМ, ОЧИСТИТЕЛЯМ И ОСУШИТЕЛЯМ АЦЕТИЛЕНА

2.1. Конструкция генератора должна обеспечивать удаление смеси ацетилена и воздуха из генератора перед началом эксплуатации или после загрузки карбида.

2.2. Генератор должен иметь автоматическое регулирование количества вырабатываемого ацетилена в зависимости от потребления (отбора) газа до полного использования карбида.

2.3. (Исключен, Изм. N 1).

2.4. Наибольшая допустимая температура воды в генераторе 353 К (80 °С), ацетилена в пространстве газификации "мокрого" генератора 373 К (100 °С), ацетилена на выходе из "сухого" генератора 383 К (110 °С), ацетилена в пространстве газификации "сухого" генератора 393 К (120 °С).

2.5. При расчетах водяной емкости генератора следует принимать температуру подаваемой воды и окружающей среды 293 К (20 °С).

2.6-2.8. (Исключены, Изм. N 1).

2.9. Генераторы ацетилена II группы должны быть оснащены штуцерами для продувки инертным газом и для отбора проб газа.

(Измененная редакция, Изм. N 1).

2.10. Конструкция генератора должна обеспечить вывод продувочных газов в безопасное место.

2.11. (Исключен, Изм. N 1).

2.12. Толщина стенок генератора II группы должна быть не менее 1,5 мм. Допускается уменьшение толщины стенки до 1,25 мм при применении легированной стали или при наличии противокоррозионного двухстороннего покрытия.

2.13. Конструкция генератора должна обеспечивать полную газификацию карбида, удаление

известии, остатков неразложившегося карбида и ферросилиция.

2.14. Конструкция генератора не должна допускать образования заиливания карбида, прекращающего процесс газификации.

2.15. Конструкция генератора типа "вода на карбид" должна обеспечивать после окончания газификации заполнение водой газообразователя выше загрузочного устройства.

2.16. Конструкция генераторов контактного типа II группы должна исключать возможность начала газификации до достижения герметизации газообразователя. Загрузочные устройства должны обеспечивать свободный подход воды к карбиду кальция. Зазор между прутками в загрузочных устройствах решетчатого типа не должен превышать минимальных размеров разрешаемого к загрузке карбида кальция.

2.17. Конструкция генераторов "сухого" процесса должна обеспечивать:

получение порошкообразной извести с содержанием в ней не более 0,1% (по массе) неразложившегося карбида;

непрерывное движение карбида, обеспечивающее удаление порошкообразной извести с поверхности карбида;

исключение попадания воздуха при удалении порошкообразной извести.

2.18. Генераторы должны иметь устройство, позволяющее отключать подачу воды в генераторах типа "вода на карбид" и подачу карбида в генераторах типа "карбид в воду", в случае прекращения отбора газа.

2.19. Генераторы II группы должны иметь устройства для контроля давления и температуры газа, а генераторы типа "карбид в воду", кроме того, температуры и уровня воды, находящегося в пределах показывающего устройства.

2.20. В генераторах низкого давления должно быть предусмотрено устройство, недопускающее образования вакуума.

2.21. Генераторы производительностью выше $20 \text{ м}^3/\text{ч}$ должны иметь устройства автоматически поддерживающие уровень воды, давление и температуру.

2.22. Объем загрузочного устройства (бункера) в генераторах типа "карбид в воду" не должен превышать 1,1 объема допустимой загрузки карбида при максимальных размерах кусков карбида по ГОСТ 1460-81.

2.22.1. Карбидопитатель должен иметь устройство, позволяющее регулировать количество подаваемого карбида кальция в газообразователь.

2.23. Загрузочное устройство генераторов "мокрого" процесса типа "вода на карбид", изготовленное в виде сплошных (цельных) ящиков, должно иметь объем не менее двухкратного объема загружаемого карбида и отметку загрузки карбидом кальция. Загрузочные устройства решетчатого типа допускаются загружать полностью. Загрузочное устройство генератора контактного типа должно иметь объем не более 1,1 объема допустимого к загрузке карбида для данного генератора.

2.23.1. Загрузочное устройство должно исключать возможность самопроизвольного поворачивания, должно свободно выниматься и очищаться. Загрузочное устройство, выполненное в виде цельного ящика, должно быть разделено на секции.

2.24. В конструкции газгольдеров должно быть предусмотрено устройство для налива и слива воды.

2.25. Газгольдеры должны иметь устройства, предотвращающие превышение допустимого избыточного давления и замерзание воды, газгольдеры низкого давления, кроме того - устройство, предотвращающее образование вакуума.

2.26. Газгольдеры колокольного типа емкостью более 50 м³ должны иметь указатель нижнего и верхнего допустимого положения колокола. При нижнем и верхнем допустимом положении колокола газгольдера должны включаться звуковая и световая сигнализации.

2.27. Внутренний диаметр трубы для сброса газа в газгольдере колокольного типа должен быть не менее внутреннего диаметра подводящего трубопровода.

2.12-2.27. (Введены дополнительно, Изм. N 2).

2.28. Отдельно стоящие (вне здания ацетиленовой станции) газгольдеры низкого и среднего давления должны быть защищены огнепреградителями на входе и выходе. Газгольдеры низкого давления, кроме того, должны иметь запорные устройства на входном и выходном трубопроводах.

(Измененная редакция, Изм. N 2).

2.29. Газгольдеры должны быть установлены в зоне, защищенной молниеотводом.

2.30. Конструкция очистителей и осушителей должна исключать возможность попадания в газоотводящий трубопровод веществ, применяемых для очистки и осушки ацетилена.

2.31. Конструкция очистителей и осушителей должна обеспечивать слив жидкого отработанного реагента и конденсата.

2.29-2.31. (Введены дополнительно, Изм. N 1).

2.32. Конструкция генератора должна обеспечивать доступность внутреннего и внешнего осмотра, очистки и технического обслуживания и оснащена герметичными люками для контроля. При наличии съемных днищ и крышек, обеспечивающих возможность проведения осмотра и очистки, оснащение люками не обязательно.

2.33. Генератор должен быть снабжен предохранительным затвором.

2.32, 2.33. (Введены дополнительно, Изм. N 2).

3. ТРЕБОВАНИЯ К КАПЛЕОТДЕЛИТЕЛЯМ

3.1. Для сбора конденсата следует предусматривать каплеотделители, установленные таким образом, чтобы не допускать возникновения взрыва, замерзания и попадания конденсата в канализацию. Спускные трубопроводы каплеотделителей должны быть снабжены запорной арматурой.

(Измененная редакция, Изм. N 1).

4. ТРЕБОВАНИЯ К ЗАПОРНОЙ АРМАТУРЕ И ПРЕДОХРАНИТЕЛЬНЫМ ПЛАМЕГАСЯЩИМ УСТРОЙСТВАМ

4.1. (Исключен, Изм. N 1).

4.2. Расположение запорной арматуры должно обеспечивать необходимое по условиям безопасности отключение оборудования и участков трубопровода.

4.3. (Исключен, Изм. N 1).

4.4. Конструкция предохранительных пламегасящих устройств должна быть прочной при наибольшем давлении взрыва.

4.5. Конструкция затворов закрытого типа низкого давления должна быть герметичной при удвоенном наибольшем рабочем давлении.

4.6. Конструкция предохранительных пламегасящих устройств должна предотвращать проникновение пламени при номинальной пропускной способности.

4.7. Конструкция постовых затворов должна предотвращать прохождение пламени распада ацетилена и детонации ацетиленокислородной смеси.

4.8. Конструкция центрального затвора должна предотвращать прохождение пламени распада ацетилена и детонации ацетиленовоздушной смеси.

4.9. В конструкции предохранительного жидкостного затвора должны быть предусмотрены устройства для налива, слива и контроля уровня жидкости, в затворах закрытого типа, кроме того, устройство, препятствующее поступлению кислорода и воздуха со стороны потребления ацетилена и не допускающее выброс воды из затвора.

4.10. Конструкция предохранительного жидкостного затвора открытого типа должна обеспечить сброс газа в атмосферу при давлении не ниже 1,2 рабочего давления, а также обеспечить возврат жидкости.

4.11. Конструкция предохранительного жидкостного затвора должна предотвращать унос залитой в него жидкости в виде капель и брызг при расходе газа до значения соответствующего 1,35 номинальной пропускной способности.

4.12. В конструкции предохранительного сухого затвора должны быть предусмотрены: пламегасящий элемент, отсечное устройство и обратный клапан. Допускается наличие одного устройства, выполняющего функцию обратного клапана и отсечного устройства.

4.13. В конструкции огнепреградителя среднего и высокого давления должен быть предусмотрен пламегасящий элемент и отсечное устройство.

4.14. В конструкции огнепреградителя низкого давления должен быть предусмотрен пламегасящий элемент.

4.15. Седла, клапаны и пружины предохранительных устройств, должны иметь защитное противокоррозионное покрытие или изготавливаться из коррозионностойкого материала.

4.4-4.15. (Введены дополнительно, Изм. N 1).

5. ТРЕБОВАНИЯ К БАТАРЕЯМ БАЛЛОНОВ АЦЕТИЛЕНА

5.1. Разрядные рампы (батареи ацетиленовых баллонов у потребителя) должны быть оснащены устройствами для защиты от обратного удара пламени, для предотвращения обратного потока газа, снижения давления, а также запорной арматурой.

5.2. Допускается параллельное подключение регуляторов давления одинаковой производительности и конструкции.

5.3. После устройства для снижения давления должен быть установлен предохранительный клапан, соответствующий мощности (производительности) разрядной рампы и рассчитанный таким образом, чтобы давление не могло превысить 0,15 МПа (~1,5 кгс/см²). Отвод ацетилена при сбросе из предохранительного клапана должен быть обеспечен в безопасное место.

5.4. В местах присоединения гибких шлангов электрическое сопротивление не должно превышать 1 МОм.

5.5. Гибкие шланги должны быть стойкими к воздействию применяемых растворителей ацетилена.

5.6. Конструкция рампы должна обеспечивать:

удаление воздуха, ацетилена, а также их смеси продувкой инертным газом перед эксплуатацией рампы или по окончании работы. Для малой рампы продувка не обязательна;

герметичность при наибольшем допустимом рабочем давлении;
надежное заземление для отвода статического электричества;
простоту монтажа трубопроводов и арматуры и удобное обслуживание;
надежное присоединение к ней баллонов.

5.7. Присоединение к рампе каждого баллона или группы баллонов должно осуществляться при помощи самостоятельной запорной арматуры. Для малой рампы данное требование не обязательно.

5.8. Собираательные ацетиленопроводы и трубопроводы для присоединения баллонов должны быть по возможности наиболее короткими.

5.9. Конец собираательного ацетиленопровода рампы должен быть оснащен:

главным запорным устройством, смонтированным перед редуктором давления (для рампы с числом баллонов более трех);

редуктором давления;

центральным предохранительным затвором, установленным непосредственно после редуктора давления;

манометром с пределом измерения 4 МПа (40 кгс/см²), а также 0,25 МПа (2,5 кгс/см²), если им не оборудован редуктор давления;

запорной арматурой, установленной после предохранительного затвора;

предохранительным клапаном.

5.10. При изготовлении ацетиленопроводов рампы должны выполняться следующие требования:

применение фланцевых и резьбовых соединений допускается только в местах присоединения к оборудованию, арматуре, контрольно-измерительным приборам, а также у монтажных соединений, непригодных для сварки;

запорная арматура ацетиленопровода должна устанавливаться так, чтобы она могла безопасно обслуживаться.

5.4-5.10. (Введены дополнительно, Изм. N 2).

6. ТРЕБОВАНИЯ К ОБОРУДОВАНИЮ ДЛЯ СЖАТИЯ АЦЕТИЛЕНА

6.1. Оборудование для сжатия ацетилена должно быть оснащено автоматическим устройством, выключающим электродвигатель при снижении давления во всасывающем трубопроводе менее 400 Па (40 мм вод. ст) и при повышении давления сжатия выше максимально допустимого рабочего давления, но не выше 2,8 МПа (~28,0 кгс/см²).

6.2. Каждая ступень компрессора должна быть снабжена манометром и предохранительным клапаном пропускной способностью не менее чем производительность компрессора с отводом ацетилена в безопасное место.

6.3. На последней ступени сжатия перед манометром должна быть установлена запорная арматура со штуцером для контрольного измерения давления.

6.4. Температура ацетилена после сжатия в каждой ступени не должна превышать 383 К (110 °С), а после холодильника последней ступени 313 К (40 °С).

6.5. На нагнетательном трубопроводе оборудования должен быть установлен контактный термометр с использованием его в качестве датчика для автоматического отключения электродвигателя в случае повышения температуры ацетилена выше допустимой.

6.6. Продувка оборудования для сжатия ацетилена должна осуществляться в замкнутой системе. Избыточные газы должны сбрасываться в безопасное место.

6.7. Средняя скорость поршня компрессора не должна быть более 1,5 м/с.

6.5-6.7. (Измененная редакция, Изм. N 2).

6.8. Оборудование должно иметь штуцера для присоединения трубопроводов сброса давления.

6.9. Каждый трубопровод, идущий от оборудования сжатия к оборудованию распределения, должен быть снабжен манометром.

7. ТРЕБОВАНИЯ К ОБОРУДОВАНИЮ ДЛЯ НАПОЛНЕНИЯ АЦЕТИЛЕНОМ

7.1. (Исключен, Изм. N 1).

7.2. Оборудование для наполнения пропускной способностью свыше 20 м³/ч должно быть оснащено устройствами, управляемыми с различных мест, в том числе расположенными снаружи помещений:

для сброса давления в случае аварии;

для автоматической или полуавтоматической подачи инертного газа, если такая подача предусмотрена в аварийном случае. Трубопровод для сброса давления, соединяемый с газгольдером (хранилищем газа), должен быть оснащен пламегасящим устройством.

(Измененная редакция, Изм. N 2).

7.3. Оборудование для сжатия, осушки, наполнительная рампа (батареи баллонов) должны быть защищены огнепреградителями.

7.4. В месте присоединения каждого баллона к рампе должен быть установлен обратный клапан.

7.5. При конструировании наполнительной рампы должно быть обеспечено легкое обслуживание ацетиленопроводов и арматуры, надежное закрепление баллонов и охлаждение каждого баллона при наполнении.

(Измененная редакция, Изм. N 1, 2).

7.6. (Исключен, Изм. N 1).

7.7. Резервуар, предназначенный для ацетонирования баллонов, должен иметь градуированный указатель уровня жидкости.

7.8. Для контроля давления ацетилена при наполнении должны быть установлены манометры на распределительном оборудовании, главном трубопроводе станций наполнения (показывающий и регистрирующий) и на разветвлениях трубопровода.

7.9. Наполнение баллонов ацетиленом следует проводить, учитывая температуру окружающей среды.

(Измененная редакция, Изм. N 2).

7.10. Наибольшее допустимое рабочее давление в оборудовании для наполнения ацетиленом не должно превышать 2,5 МПа (25 кгс/см²).

(Введен дополнительно, Изм. N 2).

8. ТРЕБОВАНИЯ К ИЗМЕРИТЕЛЬНЫМ ПРИБОРАМ И АРМАТУРЕ

8.1. Оборудование ацетиленовых установок, работающее под давлением, в зависимости от технологического процесса должно иметь приборы и арматуру для:

- измерения давления;
- сброса избыточного давления;
- продувки;
- измерения температуры;
- предотвращения распада ацетилена.

(Измененная редакция, Изм. N 1, 2).

8.2. Манометры в ацетиленовых установках должны иметь надпись "Ацетилен" и соответствовать ГОСТ 2405-88. Присоединенные к оборудованию манометры должны обеспечивать возможность их проверки.

8.1, 8.2. (Измененная редакция, Изм. N 2).

8.3. Установка манометров должна обеспечивать хорошую видимость их показаний.

8.4. Стекланный ртутный термометр должен быть помещен в защитный кожух.

8.5. Установка термометра электрического действия должна удовлетворять классу взрывоопасных зон и взрывоопасных смесей.

9. МЕТОДЫ ИСПЫТАНИЙ

9.1. Методы испытаний - по ГОСТ 12.2.054.1-89 и ГОСТ 12.2.060-81.

(Измененная редакция, Изм. N 2).

10. МАРКИРОВКА

10.1. Ацетиленовое оборудование, входящее в установку, должно быть снабжено надежно закрепленной металлической табличкой, установленной на видном месте. Табличка должна содержать следующие данные:

- наименование или товарный знак предприятия-изготовителя;
- наименование установки или ее тип;
- порядковый номер по системе нумерации предприятия-изготовителя;
- год изготовления;
- максимальное допустимое рабочее давление, МПа (кгс/см²);
- производительность (пропускную способность), м³/ч.

У генераторов ацетилена, кроме того, табличка должна содержать следующие данные:

- наибольшее допустимое наполнение карбида, кг;

размер кусков карбида, мм;

допускаемый отбор газа, м³/ч,

а у разрядной рампы - надпись "Ацетилен".

(Измененная редакция, Изм. N 2).

11. ДОКУМЕНТАЦИЯ

11.1. К ацетиленовой установке должна прилагаться следующая документация:

принципиальная схема установки;

сборочные чертежи оборудования с указанием присоединительных и габаритных размеров и быстоиознашиваемых деталей;

расчет на механическую прочность (при необходимости);

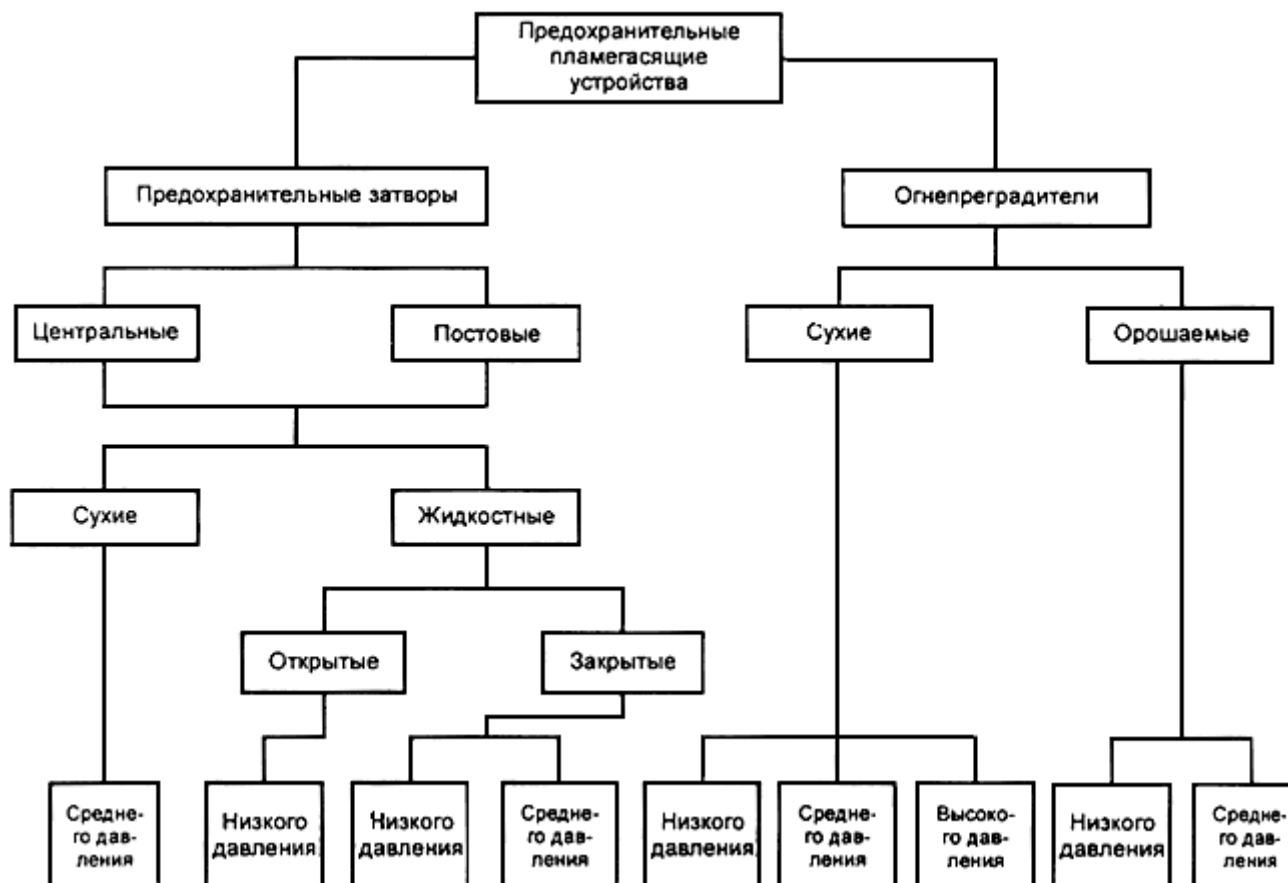
сертификаты или их копии на материалы (при необходимости);

акты (протоколы) испытаний (при необходимости);

паспорт по ГОСТ 2.601-95.

ПРИЛОЖЕНИЕ 1
Справочное

КЛАССИФИКАЦИЯ ПРЕДОХРАНИТЕЛЬНЫХ ПЛАМЕГАСЯЩИХ УСТРОЙСТВ

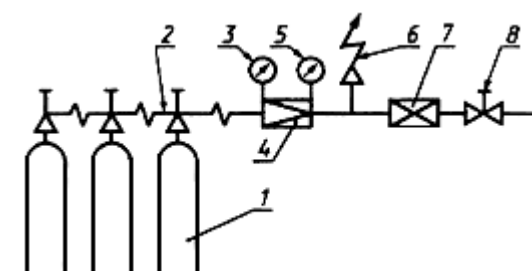


ПОЯСНЕНИЯ К ТЕРМИНАМ, ПРИМЕНЯЕМЫМ В СТАНДАРТЕ

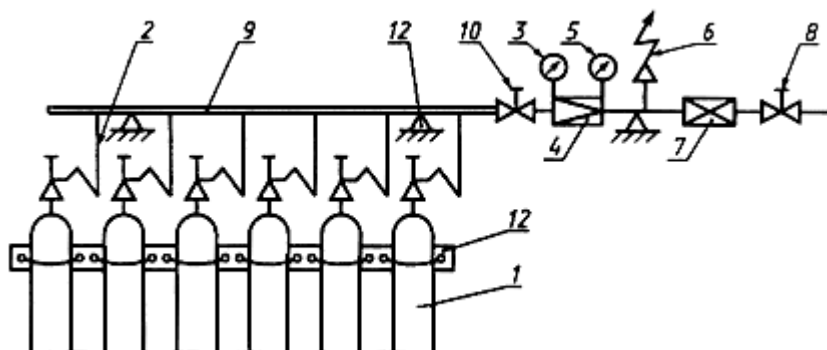
Генератор ацетилена	- часть ацетиленовой установки, предназначенная для получения ацетилена при взаимодействии карбида кальция и воды.
Бункер	- емкость, предназначенная для загрузки в генератор карбида кальция.
Карбидопитатель	- емкость, связанная с пространством газообразователя, из которой дозируется подача карбида кальция для газификации.
Газообразователь	- емкость, предназначенная для газификации карбида при взаимодействии его с водой.
Генератор сухого процесса	- генератор, в котором газификация осуществляется подачей воды на карбид при получении порошкообразной извести.
Генератор мокрого процесса	- генератор, в котором газификация осуществляется при получении жидкой извести.
Генератор типа "карбид в воду"	- генератор "мокрого" процесса, в котором газификация осуществляется при подаче карбида в воду.
Генератор контактного типа	- генератор, в котором газификация осуществляется при периодическом соприкосновении карбида с водой.
Газгольдер	- емкость, предназначенная для хранения и компенсации неравномерности газопотребления и газообразования ацетилена.
Генератор типа "вода на карбид"	- генератор "мокрого" процесса, в котором газификация осуществляется при подаче воды на карбид.
Предохранительное пламегасящее устройство	- устройство, предотвращающее проникновение пламени в защищаемое оборудование и коммуникации механическим перекрытием канала расхода газа до подхода фронта пламени (пламеотсечное устройство) или гашением его в пламегасящем элементе (пламегасящее устройство).
Предохранительный затвор	- устройство, предотвращающее проникновение пламени, а также воздуха и кислорода в защищаемое оборудование и коммуникации со стороны потребления.
Предохранительный жидкостной затвор	- затвор, в котором пламегасящим элементом является жидкость.
Предохранительный сухой затвор	- затвор, в котором пламегасящим элементом является пористый материал с заданным размером пор, или другое безжидкостное устройство, препятствующее распространению пламени.
Постовой затвор	- индивидуальное защитное устройство, через которое осуществляется питание одного инструмента для газопламенной обработки.
Центральный затвор	- защитное устройство, через которое осуществляется питание группы инструментов для газопламенной обработки, каждый из которых обеспечен индивидуальным средством защиты.
Огнепреградитель	- устройство, предотвращающее проникновение пламени распада ацетилена.
Отсечное устройство	- устройство, перекрывающее подачу ацетилена и срабатывающее от давления или температуры, образующихся в результате взрыва ацетилено-кислородной, ацетилено-воздушной смеси или распада ацетилена.
Пламегасящий элемент	- газопроницаемый элемент, препятствующий распространению пламени в

	течение заданного времени.
Обратный клапан	- устройство, препятствующее поступлению газа со стороны потребления.
Пламегаситель	- устройство, устанавливаемое непосредственно на инструменте газопламенной обработки металлов, которое одновременно с пламегашением осуществляет перекрытие канала расхода газа.
Наполнительная рампа	- часть ацетиленовой установки, предназначенная для наполнения баллонов ацетиленом.
Разрядная рампа	- оборудование, предназначенное для одновременного отбора ацетилена из двух или более отдельных или соединенных в группу баллонов (см. чертеж).
Малая разрядная рампа	- рампа, предназначенная для присоединения не более 6 действующих баллонов.

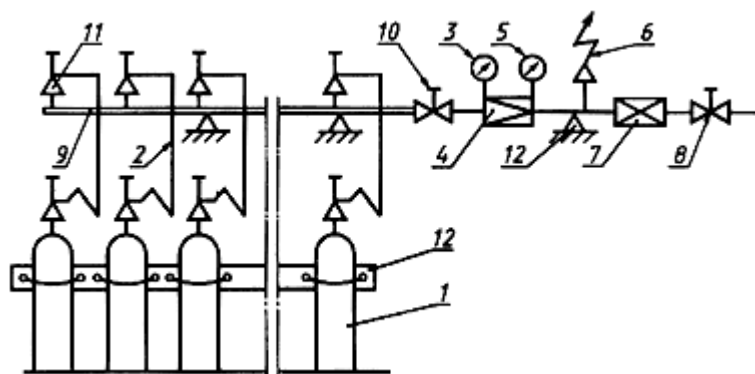
а) Рампа с 3 и менее баллонами



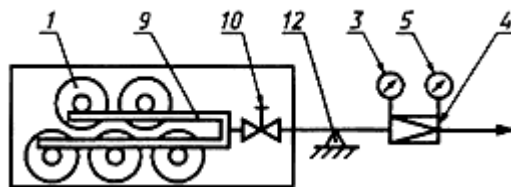
б) Рампа с 6 и менее баллонами



в) Рампа с более 6 баллонами



г) Рампа с баллонами, соединенными в группу



(далее аналогично б или в)

1 - баллон;

2 - гибкий соединительный трубопровод или гибкий шланг (может быть присоединен к собирательному трубопроводу); 3 - манометр узла, находящегося под высоким давлением, с пределом

измерения 4 МПа (40 кгс/см^2); 4 - редуктор давления; 5 - манометр узла, находящегося под средним давлением, с пределом измерения 0,25 МПа ($2,5 \text{ кгс/см}^2$); 6 - предохранительный клапан; 7 -

центральный

предохранительный затвор; 8 - запорная арматура в конце рампы; 9 - собирательный трубопровод;

10 - главная запорная арматура; 11 - запорная арматура для баллона;

12 - опорная конструкция для крепления рампы и баллонов

(Измененная редакция, Изм. N 2).