

ГОСТ 6211-81

Группа Г13

МЕЖГОСУДАРСТВЕННЫЙ СТАНДАРТ**Основные нормы взаимозаменяемости****РЕЗЬБА ТРУБНАЯ КОНИЧЕСКАЯ****Basic norms of interchangeability. Pipe taper thread**

Дата введения 1983-01-01

1. РАЗРАБОТАН И ВНЕСЕН Министерством станкостроительной и инструментальной промышленности
2. УТВЕРЖДЕН И ВВЕДЕН В ДЕЙСТВИЕ Постановлением Государственного комитета СССР по стандартам от 30.12.1981 г. N 5789
3. ВЗАМЕН ГОСТ 6211-69
4. Стандарт полностью соответствует СТ СЭВ 1159-78
5. ССЫЛОЧНЫЕ НОРМАТИВНО-ТЕХНИЧЕСКИЕ ДОКУМЕНТЫ

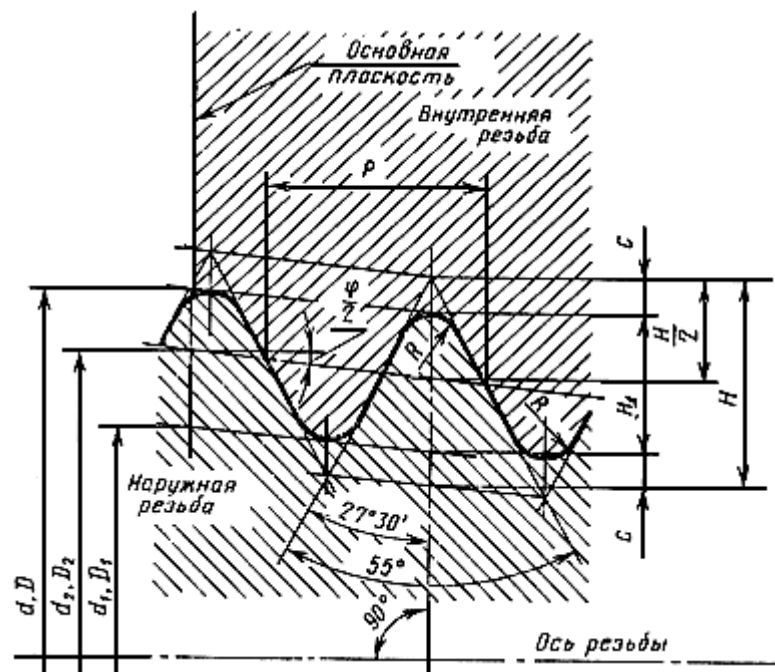
Обозначение НТД, на который дана ссылка	Номер пункта
ГОСТ 6357-81	Вводная часть, 1.2, 3.3, 4.2

6. ПЕРЕИЗДАНИЕ

Настоящий стандарт распространяется на трубную коническую резьбу с конусностью 1:16, применяемую в конических резьбовых соединениях, а также в соединениях наружной конической резьбы с внутренней цилиндрической резьбой с профилем по ГОСТ 6357 и устанавливает профиль, основные размеры и допуски конической резьбы, а также допуски внутренней трубной цилиндрической резьбы, соединяемой с наружной конической.

1. ПРОФИЛЬ

1.1. Номинальный профиль трубной конической резьбы (наружной и внутренней) и размеры его элементов должны соответствовать указанным на черт.1 и в табл.1.



Конусность $2 \operatorname{tg} \frac{\varphi}{2} = 1:16$; $\varphi = 3^\circ 34' 48''$; $\frac{\varphi}{2} = 1^\circ 47' 24''$; d - наружный диаметр наружной конической резьбы; d_1 - внутренний диаметр наружной конической резьбы; d_2 - средний диаметр наружной конической резьбы; D - наружный диаметр внутренней конической резьбы; D_1 - внутренний диаметр внутренней конической резьбы; D_2 - средний диаметр внутренней конической резьбы; P - шаг резьбы; φ - угол конуса; $\varphi/2$ - угол уклона; H - высота исходного треугольника; H_1 - рабочая высота профиля; R - радиус закругления вершины и впадины резьбы; C - срез вершин и впадин резьбы.

Черт.1

Таблица 1

Размеры в миллиметрах

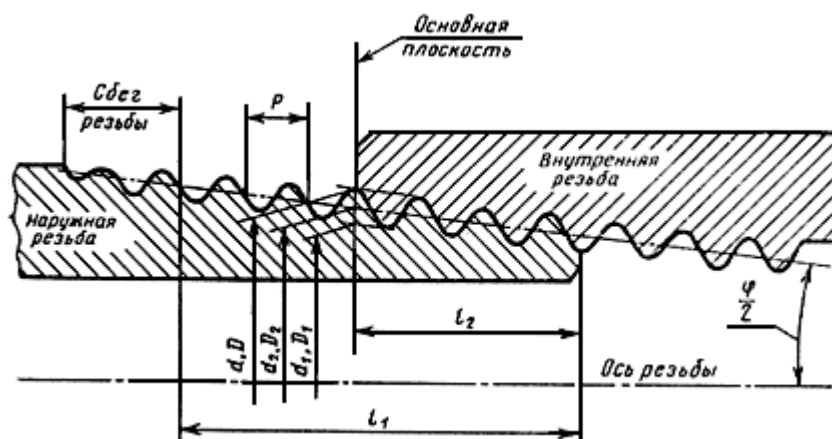
Шаг P	Число шагов z на длине 25,4 мм	$H = 0,960237 P$	$H_1 = 0,640327 P$	$C = 0,159955 P$	$R = 0,137278 P$
0,907	28	0,870935	0,580777	0,145079	0,124511
1,337	19	1,283837	0,856117	0,213860	0,183541
1,814	14	1,741870	1,161553	0,290158	0,249022
2,309	11	2,217187	1,478515	0,369336	0,316975

Примечание. Числовые значения шагов определены из соотношения $P = 25,4/z$ с округлением до третьего знака после запятой и приняты в качестве исходных при расчете основных элементов профиля.

1.2. Размеры элементов профиля внутренней цилиндрической резьбы - по ГОСТ 6357.

2. ОСНОВНЫЕ РАЗМЕРЫ

2.1. Обозначение размера резьбы, шаги и номинальные значения основных размеров конической (наружной и внутренней) резьбы должны соответствовать указанным на черт.2 и в табл.2.



l_1 - рабочая длина резьбы; l_2 - длина наружной резьбы от торца до основной плоскости

Черт.2

Таблица 2

Размеры в миллиметрах

Обозначение размера резьбы	Шаг P	Диаметры резьбы в основной плоскости			Длина резьбы	
		$d = D$	$d_2 = D_2$	$d_1 = D_1$	l_1	l_2
$1/16$	0,907	7,723	7,142	6,561	6,5	4,0
$1/8$		9,728	9,147	8,566		
$1/4$	1,337	13,157	12,301	11,445	9,7	6,0
$3/8$		16,662	15,806	14,950		
$1/2$	1,814	20,955	19,793	18,631	13,2	8,2
$3/4$		26,441	25,279	24,117		
1	2,309	33,249	31,770	30,291	16,8	10,4
$1\ 1/4$		41,910	40,431	38,952		
$1\ 1/2$		47,803	46,324	44,845		
2		59,614	58,135	56,656		

2 1/2	75,184	73,705	72,226	26,7	17,5
3	87,884	86,405	84,926	29,8	20,6
3 1/2	100,330	98,851	97,372	31,4	22,2
4	113,030	111,551	110,072	35,8	25,4
5	138,430	136,951	135,472	40,1	28,6
6	163,830	162,351	160,872		

Допускается применять более короткие длины резьб.

2.2. Числовые значения диаметров d_2 и d_1 вычисляются по следующим формулам

$$d_2 = D_2 = d - 0,640327P, \quad (1)$$

$$d_1 = D_1 = d - 1,280654P. \quad (2)$$

Числовые значения диаметра d установлены эмпирически.

2.3. Разность действительных размеров $l_1 - l_2$ должна быть не менее разности номинальных размеров l_1 и l_2 , указанных в табл.2.

2.4. Длина внутренней конической резьбы должна быть не менее $0,8(l_1 - \Delta_1 l_2)$, где $\Delta_1 l_2$ - в соответствии с табл.3)*.

* Текст документа соответствует оригиналу. - Примечание изготовителя базы данных.

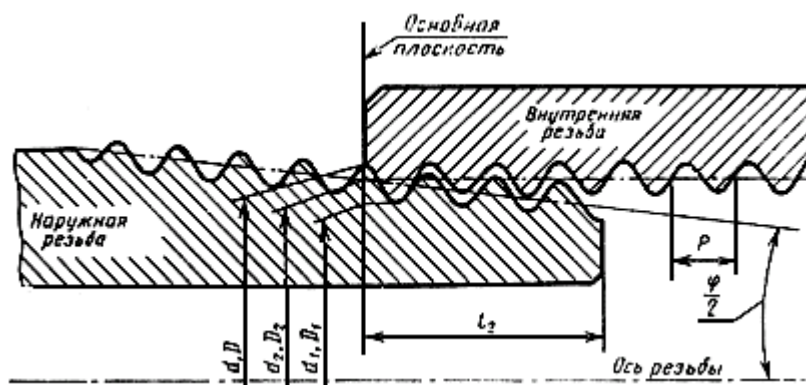
Таблица 3

Размеры в миллиметрах

Обозначение размера резьбы	Смещение основной плоскости резьбы		Предельные отклонения диаметра D_2 внутренней цилиндрической резьбы
	$\pm \Delta_1 l_2$	$\pm \Delta_2 l_2$	
1/16; 1/8	0,9	1,1	$\pm 0,071$
1/4; 3/8	1,3	1,7	$\pm 0,104$
1/2; 3/4	1,8	2,3	$\pm 0,142$
1; 1 1/4; 1 1/2; 2	2,3	2,9	$\pm 0,180$
2 1/2; 3; 3 1/2; 4; 5; 6	3,5	3,5	$\pm 0,217$

Примечание. Предельные отклонения $\Delta_1 l_2$ и $\Delta_2 l_2$ не распространяются на резьбы с длинами, меньшими указанных в табл.2.

2.5. Обозначение размеров резьбы, шаги и номинальные значения наружного, среднего и внутреннего диаметров внутренней цилиндрической резьбы должны соответствовать указанным на черт.3 и в табл.2.

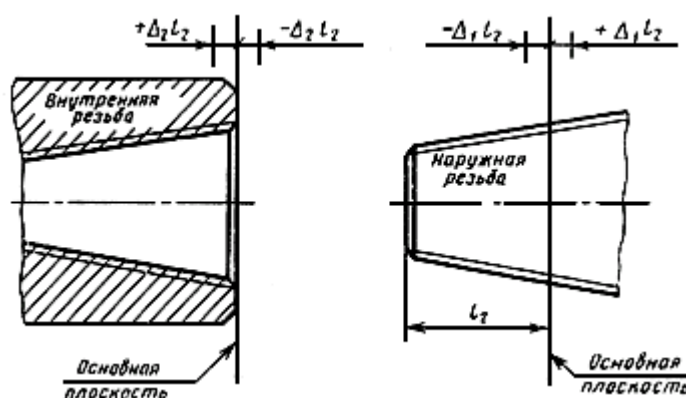


Черт.3

2.6. Конструкция деталей с внутренней резьбой (конической и цилиндрической) должна обеспечивать ввинчивание наружной конической резьбы на глубину не менее $l_1 + \Delta_1 l_2$.

3. ДОПУСКИ

3.1. Осевое смещение основной плоскости $\Delta_1 l_2$ наружной и $\Delta_2 l_2$ внутренней резьб (черт.4) относительно номинального расположения не должно превышать значений, указанных в табл.3.



Черт.4

Примечание. В основной плоскости средний диаметр имеет номинальное значение.

Смещение основной плоскости является суммарным, включающим отклонения среднего диаметра, шага, угла наклона боковой стороны профиля и угла конуса.

3.2. Предельные отклонения среднего диаметра внутренней цилиндрической резьбы должны соответствовать указанным в табл.3.

3.3. Допускается соединение наружной конической резьбы с внутренней цилиндрической резьбой класса точности А по ГОСТ 6357.

3.4. Рекомендуемые предельные отклонения отдельных параметров резьбы приведены в справочном приложении.

4. ОБОЗНАЧЕНИЯ

4.1. В условное обозначение резьбы должны входить: буквы (R - для конической наружной резьбы, R_c - для конической внутренней резьбы, R_p - для цилиндрической внутренней резьбы) и обозначение размера резьбы.

Условное обозначение для левой резьбы дополняется буквами LH .

Примеры условных обозначений резьбы:

- наружная трубная коническая резьба $1\frac{1}{2}$:

$$R\ 1\frac{1}{2}$$

- внутренняя трубная коническая резьба $1\frac{1}{2}$:

$$R_c\ 1\frac{1}{2}$$

- внутренняя трубная цилиндрическая резьба $1\frac{1}{2}$:

$$R_p\ 1\frac{1}{2}$$

- левая резьба:

$$R\ 1\frac{1}{2}LH$$

$$R_c\ 1\frac{1}{2}LH$$

$$R_p\ 1\frac{1}{2}LH$$

4.2. Резьбовое соединение обозначается дробью, например, $\frac{R_c}{R}$ или R_c/R , в числителе которой указывается буквенное обозначение внутренней резьбы, а в знаменателе - наружной резьбы, и размером резьбы.

Примеры условных обозначений резьбовых соединений:

- трубная коническая резьба (внутренняя и наружная):

$$\frac{R_c}{R}\ 1\frac{1}{2}$$

$$\frac{R_c}{R}\ 1\frac{1}{2}LH$$

- внутренняя трубная цилиндрическая резьба (с допусками по настоящему стандарту) и наружная трубная коническая резьба:

$$\frac{R_p}{R}\ 1\frac{1}{2}$$

$$\frac{R_p}{R}\ 1\frac{1}{2}LH$$

- внутренняя трубная цилиндрическая резьба класса точности А по ГОСТ 6357 и наружная трубная коническая резьба:

$$\frac{G}{R}\ 1\frac{1}{2}-A$$

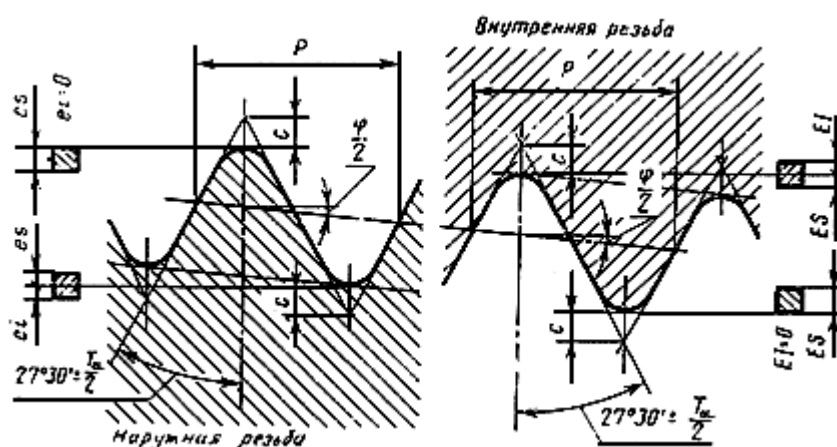
$$\frac{G}{R} 1\frac{1}{2} LH - A$$

ПРИЛОЖЕНИЕ
Справочное

ПРЕДЕЛЬНЫЕ ОТКЛОНЕНИЯ ОТДЕЛЬНЫХ ПАРАМЕТРОВ РЕЗЬБЫ

1. Настоящее приложение содержит информацию о предельных отклонениях отдельных параметров резьбы, которые являются исходными при проектировании резьбообразующего инструмента и расчете резьбовых калибров и не подлежат обязательному контролю, если это не установлено особо.

2. Предельные отклонения среза вершин и впадин (размера C), угла наклона боковой стороны профиля $\frac{\alpha}{2} = 27^{\circ}30'$, шага P и угла конуса φ (разность средних диаметров на длине l_2) конической резьбы приведены на черт.1 и в таблице.

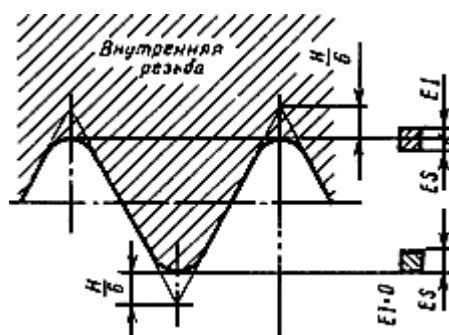


es - верхнее отклонение среза вершины и впадины наружной резьбы; ES - верхнее отклонение среза вершины и впадины внутренней резьбы; ei - нижнее отклонение среза вершины и впадины наружной резьбы; EI - нижнее отклонение среза вершины и впадины внутренней резьбы; T_{α} - допуск угла наклона боковой стороны профиля резьбы.

Черт.1

3. Предельные отклонения среза вершин и впадин (размера $\frac{H}{6}$) внутренней цилиндрической резьбы (черт.2) не должны превышать:

- среза вершин +0,05 мм (ES=+0,05 мм, EI=0);
- среза впадин $\pm 0,025$ мм (ES=+0,025 мм, EI=-0,025 мм)



Черт.2

Размеры в миллиметрах

Обозначение размера резьбы	Пред. откл.							Разность средних диаметров резьбы на длине l_2			
	среза C				угла $\alpha/2$	шага P на длине		Номин.	Пред. откл.		
	вершины		впадины			$\pm \frac{T\alpha}{2}$	l_2		l_1	наружной резьбы	внутренней резьбы
	es=ES	ei=EI	es=ES	ei=EI	T_p						
$\frac{1}{16}; \frac{1}{8}$	+0,05	0	+0,025	-0,025	40'	0,04	0,07	0,250	+0,028 -0,014	+0,014 -0,028	
$\frac{1}{4}$				35'					0,375	+0,042 -0,021	+0,021 -0,042
$\frac{3}{8}$									0,400	+0,044 -0,022	+0,022 -0,044
$\frac{1}{2}$									0,512	+0,058 -0,028	+0,028 -0,058
$\frac{3}{4}$									0,594	+0,066 -0,034	+0,034 -0,066
1					25'					0,650	+0,073 -0,036
$1\frac{1}{4}; 1\frac{1}{2}$								0,794	+0,089 -0,045	+0,045 -0,090	
2								0,994	+0,111 -0,056	+0,056 -0,111	
$2\frac{1}{2}$								1,094	+0,122 -0,062	+0,062 -0,122	
3								1,288	+0,144 0,073	+0,073 -0,144	
$3\frac{1}{2}$								1,388	+0,155 -0,078	+0,078 -0,155	
4								1,588	+0,177 -0,089	+0,089 -0,177	
5; 6								1,788	+0,200 -0,101	+0,101 -0,200	

Примечание. Значение T_p относится к расстояниям между витками резьбы. Действительное отклонение может быть со знаком минус или плюс.